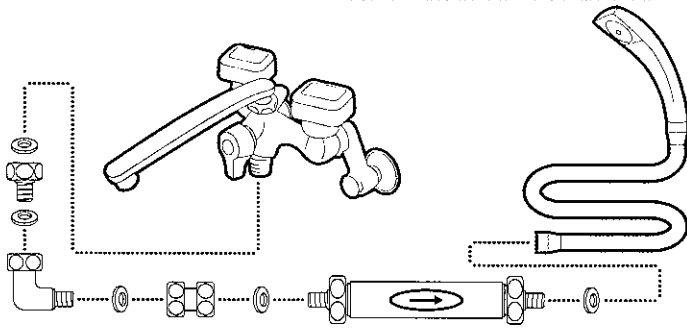


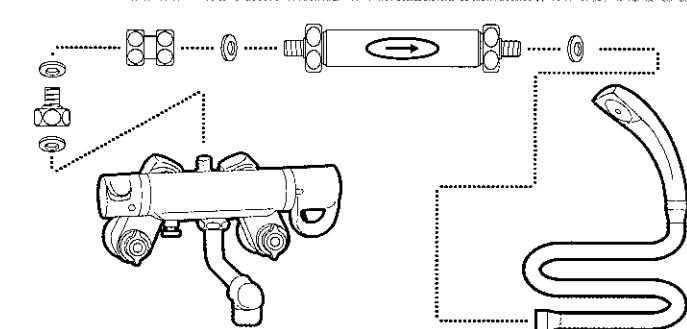
# SW-2800-3 シャワー浄水器「さわやかライフカップー君」フレキ用根元タイプ

## 設置方法 今お使いのシャワーホースの根元に取り付け方式

### ■シャワーの根元が下向きタイプ



### ■シャワーの根元が上向きタイプ



- ①現在ご使用のシャワー混合栓とシャワーホースの接続金具をゆるめて、シャワーホースをはずします。
- ②さわやかライフカップー君に根元アダプター、両口ナット、エルボーストリートボルトを図のように取り付けします。
- ③お使いの混合栓を確認して、適合するアダプターを混合栓とエルボーストリートボルトの間に付けてください。
- ④現在お使いのシャワーホースを取り付けます。(メーカーによっては取り付けできないタイプもあります。)
- ⑤新しいシャワーホースまたはシャワーヘッドを図のように接続してください。(シャワーホース・ヘッド別売)
- ⑥最後に通水し、水漏れの有無を確認して完了です。



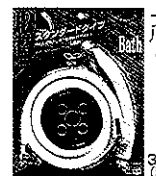
PS30-56TX 4,400円(税込み)



PS30-86TXA-D 2,830円(税込み)



PS30-86TXA-W 2,830円(税込み)



PS39-CTA BB 3,590円(税込み)



PS39-CTA DD 3,590円(税込み)



PS39-CTA WW 3,590円(税込み)

**部品名**

パッキン  
T25根元アダプター×5分  
両口ナット  
エルボーストリートボルト

さわやかライフカップー君

**そのまま取り付けできます**

- SAN-EI
- INAX (バランス釜以外)
- MYM
- KAKUDAI
- TBC
- ノーリツ
- YUKO・ミズタニの1部品

**根元アダプターが付いています**

|                     |        |
|---------------------|--------|
| ●TOTO (細ホース)        | T25    |
| ●TOTO (太ホース)        | T25-2  |
| ●TOTO (ニュージョイシシリーズ) | T25-11 |
| ●KVK                | T25-3  |
| ●INAX (バランス釜)       |        |
| ●ガスター (東京ガス)        | T25-7  |
| ●リンナイ・大阪ガスの一部製品     |        |

**根元アダプター**

ここに表記してあります。

|        |   |                           |
|--------|---|---------------------------|
| 材質     | フレキ用  |                           |
|        | パッキン  | N B A<br>E P D M          |
|        | オーリング<br>アダプター<br>パッキン  | E P D M<br>POM樹脂<br>N B A |
| 最高使用温度 | 45℃以下   |                           |
| 使用水温   | 0.05MP (0.5kgf/cm <sup>2</sup> ) ~ 0.75MP (7.6kgf/cm <sup>2</sup> ) |                           |

## NEW さわやかライフカップー君 ホース専用浄水器

## 設置方法 今お使いのシャワーホースの根元に取り付け方式

### ■仕様

**ジョイントの取り付け方法**

|     |               |
|-----|---------------|
| 付ける | そのまま差し込みます。   |
| はずす | スライド部を引き下げます。 |

**ホースの取り付け方法**

- ①ホースにナットを通し、ジョイントに深く差し込みます。
- ②ナットを締めます。

**ホース断面**

内径 12~15mm、外径 16~20mm のホースに合います。

### ■ご使用上の注意

- 水圧が弱い場所や電気温水器には使用しないでください。
- 硬いものでたたいたり、落としたりしない様に、壊れる恐れがありますので注意してください。
- ホースが古く弾力性がなく硬いホースは新品に取り替えてご使用ください。
- カートリッジを分解しないでください。使えなくなります。ご注意ください。
- 取り付け後、水を出すと最初は黒い水がでます。しばらく出し続けて、1分~2分で黒い水が出なくなります。竹炭の粉が出るため、出なくなってからお使いください。
- 温水のご使用は45℃以下でご使用ください。
- 観賞魚や金魚など水取り替え用として、カートリッジの寿命が無くなったものは、ご使用になれません。残留塩素の影響で観賞魚や金魚が死ぬ恐れがあります。早めのカートリッジ交換をしてください。
- 外でのご使用は直射日光を避けて保管してください。保管の時も空気が入らないように水を含んだ状態で保管してください。
- 寒冷地では凍らせないように注意してください。
- 古いカートリッジは、紙以外は植木やプランターの土に混ぜると根グサシの予防効果として、土に戻してください。

### ■特長 ~人・植物・ペットに使える~

- 水道水の残留塩素を瞬時に99%以上除去しますので浄水器としてもご利用になります。
- 銅繊維と竹炭で有害物質のトリハロメタンも除去し除菌殺菌効果も兼ね備えています。
- 使用してから約15,000ℓ~20,000目までカートリッジの早めの交換をしてください。
- 1日約60ℓ使用で約11ヶ月使用できます。交換カートリッジ(SWP-2801)別売りです。
- プロ用、理容室や美容室のシャワーにお勧めです。水がやわらかいので泡立ちも早く、洗い中の髪がからみ難いので、洗い終わった後の髪のさらさら感と気持ちいいさわやか感が今までと違います。
- 特に観賞魚の取り替えの水や足し水等のペットの水に大いに利用できます。
- アトピーやアレルギーで体が痒くなる方に朗報です。痒みを抑制してくれます。また、フケや吹き出物でお困りの方は、ベビー石鹸で残留塩素の無い水でシャンプーや体を軽く洗う事をお勧めします。
- この水を冷やすと清水と間違えうほど飲み口がやわらかでスッキリした水に生まれ変わります。
- ホース専用浄水器は取り付け方法でどんな所でも使える特長があります。
- 特許PAT